

第5回磐田BC級シングルステニス大会

令和5年12月3日(日)

7:00開場、練習開放。コール時間の15分前までに受付。

予備日:12月10日(日)

時間記載の無い方は全員9:00までに受付願います。

会場:東大久保コート

男子B リーグ戦は1セット:6ゲーム先取ノーアドバンテージ

A			鳥羽山優	大澤翔	山路晴紀	勝	負	順位
1	鳥羽山優	袋井高校		8-0	W.O	1	0	1
2	大澤翔	NTN	0-8		W.O	0	1	2
3	山路晴紀	フリー	W.O	W.O		-	-	-

B			大木悠資	山根克己	黒宮久貴	勝	負	順位
4	大木悠資	wish TC		1-6	5-6	0	2	3
5	山根克己	クオリテックファーマ	6-1		2-6	1	1	2
6	黒宮久貴	フリー	6-5	6-2		2	0	1

C			三井伸介	吉田将太	中野俊	勝	負	順位
7	三井伸介	フォルボTC		6-1	6-2	2	0	1
8	吉田将太	ATT	1-6		0-6	0	2	3
9	中野俊	フリー	2-6	6-0		1	1	2

D			本郷謙史	佐久間真吾	杉本和豊	勝	負	順位
10	本郷謙史	早朝テニス		6-1	6-1	2	0	1
11	佐久間真吾	フォルボTC	1-6		3-6	0	2	3
12	杉本和豊	メガロス浜松	1-6	6-3		1	1	2

E			大石琥太郎	伊熊豊	牧野雅彦	勝	負	順位
13	大石琥太郎	袋井高校		6-1	2-6	1	1	2
14	伊熊豊	モグリ	1-6		1-6	0	2	3
15	牧野雅彦	富士見TC	6-2	6-1		2	0	1

F			伊藤優介	小木貴翔	高橋義明	勝	負	順位
16	伊藤優介	ATT		2-6	6-2	1	1	2
17	小木貴翔	浜松ホトニクス	6-2		6-0	2	0	1
18	高橋義明	wish TC	2-6	0-6		0	2	3

G			武井裕治	三角元希	一川航輝	勝	負	順位
19	武井裕治	モグリ		6-2	6-0	2	0	1
20	三角元希	S-park	2-6		6-3	1	1	2
21	一川航輝	フリー	0-6	3-6		0	2	3

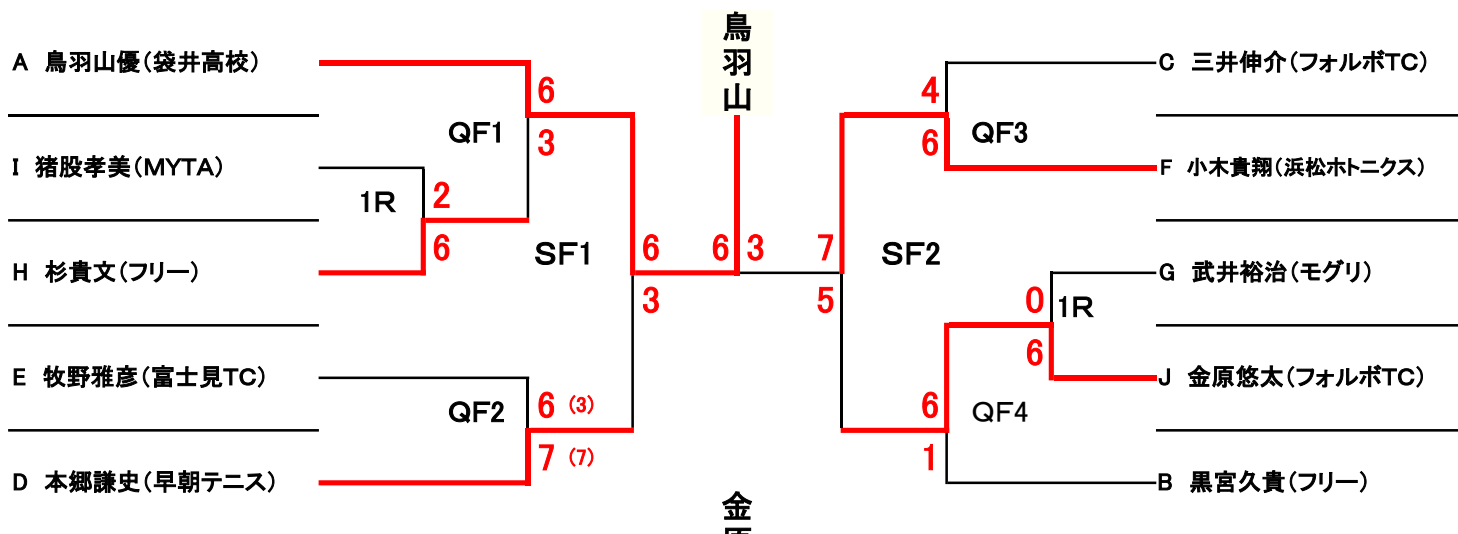
H			杉貴文	青木典夫	野島由雄	勝	負	順位
22	杉貴文	フリー		6-0	6-0	2	0	1
23	青木典夫	wish TC	0-6		0-6	0	2	3
24	野島由雄	いわきくTC	0-6	6-0		1	1	2

I			猪股孝美	藤代利之	井原祐治	勝	負	順位
25	猪股孝美	MYTA		6-4	6-1	2	0	1
26	藤代利之	フォルボTC	4-6		6-0	1	1	2
27	井原祐治	袋井クラウンTC	1-6	0-6		0	2	3

J			富田和弘	竹下俊幸	金原悠太	勝	負	順位
28	富田和弘	ITA浜松		5-6	1-6	0	2	3
29	竹下俊幸	佐鳴台LTC	6-5		2-6	1	1	2
30	金原悠太	フォルボTC	6-1	6-2		2	0	1

順位決定方法: ①勝率 ②同勝率者の対戦結果 ③取得ゲーム率(取得ゲーム数÷全ゲーム数) ④くじ引き
各リーグ1位が決勝トーナメント進出。(コンソレあり)

決勝トーナメント 1セットマッチ6-6タイブレークセミアドバンテージ(SFより6-6タイブレーク)



三位決定戦

D 本郷謙史(早朝テニス) vs J 金原悠太(フォルボTC)

第5回磐田BC級シングルステニス大会

令和5年12月3日(日)

7:00開場、練習開放。コール時間の15分前までに受付。

予備日:12月10日(日)

時間記載の無い方は全員9:00までに受付願います。

会場:ラブリバーコート

男子C リーグ戦は1セット:6ゲーム先取ノーアドバンテージ

A			安間康博	古川敏也	室伏康雄	勝	負	順位
1	安間康博	富士見TC		6-4	6-2	2	0	1
2	古川敏也	ATT	4-6		6-5	1	1	2
3	室伏康雄	フリー	2-6	5-6		0	2	3

B			布施和樹	伊藤大次郎	橋本清勝	勝	負	順位
4	布施和樹	ATT		6-2	6-2	2	0	1
5	伊藤大次郎	富士見TC	2-6		6-5	1	1	2
6	橋本清勝	wish TC	2-6	5-6		0	2	3

C			山岡丈介	内藤直樹	野村泰斗	勝	負	順位
7	山岡丈介	富士見TC		6-2	6-0	2	0	1
8	内藤直樹	ヤマハ発	2-6		6-1	1	1	2
9	野村泰斗	STC	0-6	1-6		0	2	3

D			川合瑛介	高橋考二	小池宗隆	勝	負	順位
10	川合瑛介	富士見TC		6-3	6-1	2	0	1
11	高橋考二	浜松ホトニクス	3-6		6-3	1	1	2
12	小池宗隆	KTC	1-6	3-6		0	2	3

E			牧野巧	能勢博喜	西川潤	勝	負	順位
13	牧野巧	富士見TC		2-6	6-0	1	1	2
14	能勢博喜	フリー	6-2		6-0	2	0	1
15	西川潤	STC	0-6	0-6		0	2	3

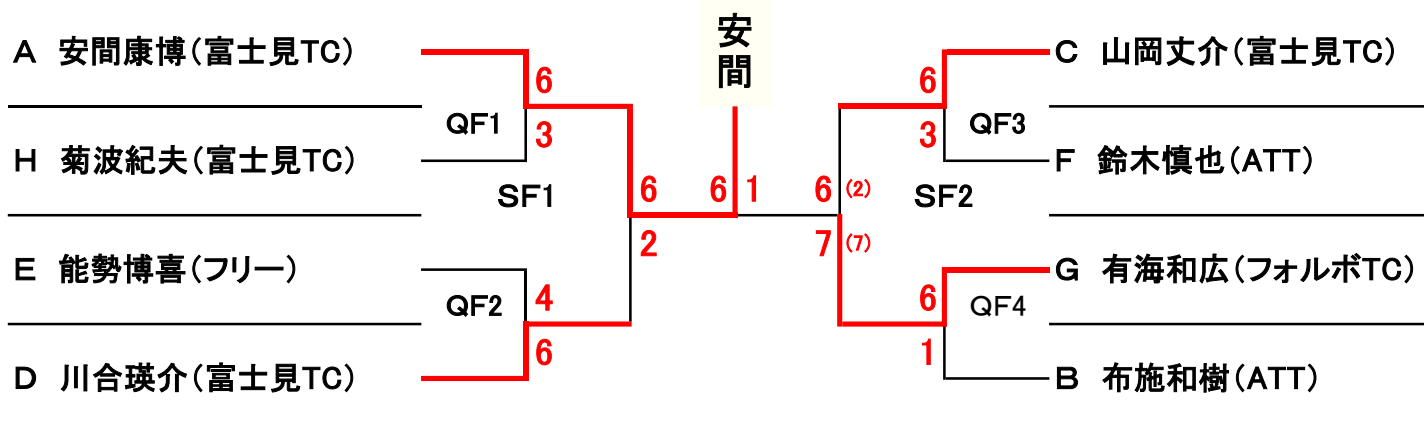
F			浦川佳也	鈴木慎也	森山隆志	勝	負	順位
16	浦川佳也	富士見TC		4-6	6-0	1	1	2
17	鈴木慎也	ATT	6-4		6-2	2	0	1
18	森山隆志	ヤマハ発	0-6	2-6		0	2	3

G			有海和広	原田直大	石渡悟	勝	負	順位
19	有海和広	フォルボTC		6-2	6-0	2	0	1
20	原田直大	プレスガーデン	2-6		6-5	1	1	2
21	石渡悟	ATT	0-6	5-6		0	2	3

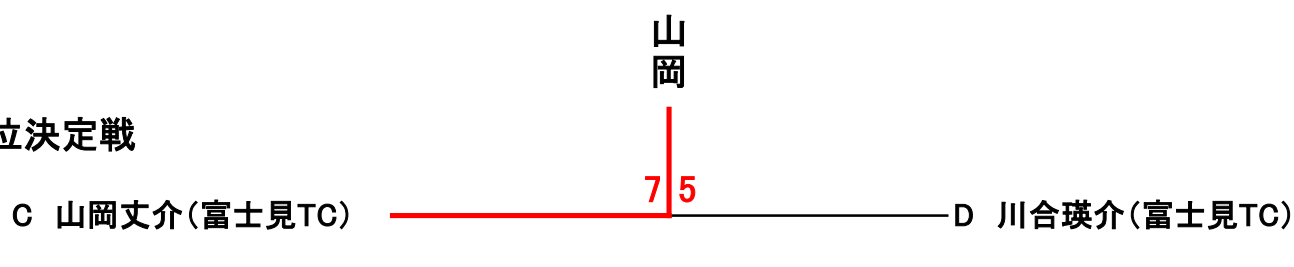
H			菊波紀夫	河合卓矢	有海悠飛	勝	負	順位
22	菊波紀夫	富士見TC		6-5	6-1	2	0	1
23	河合卓矢	磐田庭球会	5-6		6-0	1	1	2
24	有海悠飛	菊川西中	1-6	0-6		0	2	3

順位決定方法: ①勝率 ②同勝率者の対戦結果 ③取得ゲーム率(取得ゲーム数÷全ゲーム数) ④くじ引き
各リーグ1位が決勝トーナメント進出。(コンソレあり)

決勝トーナメント 1セットマッチ6-6タイブレークセミアドバンテージ(SFより6-6タイブレーク)



三位決定戦



第5回磐田BC級シングルステニス大会

令和5年12月3日(日)

7:00開場、練習開放。コール時間の15分前までに受付。

予備日:12月10日(日)

時間記載の無い方は全員9:00までに受付願います。

会場:東大久保コート

女子C リーグ戦は1セット:6ゲーム先取ノーアドバンテージ

A		杉原政子	戎真由佳	三角冴理	勝	負	順位
1	杉原政子 初生クラブ		6-2	6-1	2	0	1
2	戎真由佳 フリー	2-6		6-1	1	1	2
3	三角冴理 フリー	1-6	1-6		0	2	3

B		磯部佐織	金原千鶴	鈴木晶子	勝	負	順位
4	磯部佐織 wish TC		6-2	6-2	2	0	1
5	金原千鶴 フリー	2-6		6-1	1	1	2
6	鈴木晶子 フリー	2-6	1-6		0	2	3

順位決定方法:①勝率 ②同勝率者の対戦結果 ③取得ゲーム率(取得ゲーム数÷全ゲーム数) ④くじ引き
各リーグ1位が決勝トーナメント進出。(コンソレあり)

決勝トーナメント 1セットマッチ6-6タイブレーク

杉原

6 | 2

A 杉原政子(初生クラブ)

B 磯部佐織(wish TC)

歴代優勝者

回数	年代	男子B		男子C		女子B		女子C	
第1回	2019年 R1年	三輪一太	(駿河台LTC)	大沼和正	(フリー)	緒方若菜	(浜松南高)	高須美彩	(浜松南高)
第2回	2020年 R2年	新型コロナのため中止							
第3回	2021年 R3年	新型コロナのため中止							
第4回	2022年 R4年	岩田要結	(フォルボTC)	富田和弘	(S4A)				
第5回	2023年 R5年	鳥羽山優	(袋井高校)	安間康博	(富士見TC)			杉原政子	(初生クラブ)

12月の寒い中、BC級シングルスに大勢ご参加いただき、本当に感謝です。ありがとうございます。
新型コロナの影響で第2回、第3回が中止となりましたが、昨年より復活でき、今回も盛況となりました。
しかし、テニス協会といたしましては、年々人手不足となり、大会運営が厳しくなっております。
従いまして来年度のBC級シングルスは廃止し、双葉杯にCクラスを追加することで対応する予定です。
非常に心苦しいですが、ご理解のほど、よろしく願いいたします。
また、テニス協会に加盟し、運営に協力して下さる方を大いに歓迎します。
テニスを盛り上げていくためにも、ご協力をよろしく願いいたします。

磐田市テニス協会理事長 高橋尚久

2023年度 第5回磐田BC級シングルステニス大会

男子B



優勝: 鳥羽山優(袋井高校)



準優勝: 小木貴翔(浜松ホトニクス)



三位: 金原悠太(フォルボTC)

男子C



優勝: 安間康博(富士見TC)



準優勝: 有海和広(フォルボTC)

三位: 山岡文介(富士見TC)

女子C



優勝: 杉原政子(初生クラブ)



準優勝: 磯部佐織(wish TC)